

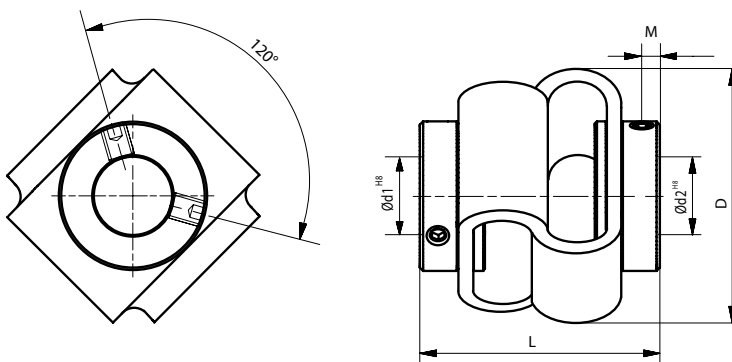
GGPG



Eccellente nella correzione degli errori di disallineamento radiale, laterale ed angolare. Termicamente ed elettricamente isolante. Non necessita di manutenzione. Possono lavorare a temperature comprese tra -30 °C e + 80 °C ed hanno una buona resistenza a benzina, olio, benzene, idrocarburi, alcool, solvente e numerose altre sostanze chimiche. È disponibile anche la versione grani e chiavetta.

Unique radial, lateral and angular misalignment correction. Thermally and electrically insulating. Maintenance free. Working temperature range: -30 °C ÷ +80 °C. High resistance to petrol, oil, benzene, hydrocarbons, alcohol, solvents and many other chemicals. Also available in screw and key versions.

giunti in poliuretano
double loop couplings



Il disegno è puramente esemplificativo

Dati Tecnici Technical data	Velocità massima Maximum speed	Coppia Massima Maximum torque	Disallineamento radiale max. Radial misalignment max.	Disallineamento assiale max. Axial misalignment max.	Disallineamento angolare max. Angular misalignment max.	Rigidità torsionale Torsional stiffness	Rigidità radiale Radial stiffness	Momento di inerzia Moment of inertia	Coppia di serraggio max. Clamping torque max.	Peso - Weight	Materiale flange Flange material	Materiale elemento di collegamento Material of the connecting element
Unità Unit	min ⁻¹	Nm	mm	mm	Gradi/degree	Nm/rad	N/mm	gcm ²	Ncm	g		
GGPG2928	3.000	0,5	± 2	± 2	± 10	13	13	41	100	33	Acciaio galvanizzato Steel galvanized	Poliuretano Polyurethane
GGPG3835	3.000	1,5	± 2,5	± 3	± 10	25	15	104	200	48	Acciaio galvanizzato Steel galvanized	Poliuretano Polyurethane
GGPG4848	3.000	2	± 3	± 4	± 12	28	7	106	100	85	Acciaio galvanizzato Steel galvanized	Poliuretano Polyurethane
GGPG5658	3.000	5	± 5	± 5	± 15	43	9	220	300	140	Acciaio galvanizzato Steel galvanized	Poliuretano Polyurethane

Grandezza Size	Ø D mm.	Lunghezza Length L - mm	Posizione grano Screw position M - mm	Filetto grano Screw thread	d1/d2					
GGPG2928	29	29	2,5	M3	04/04	06/06	08/08	10/10		
GGPG3835	38	35	2,75	M4	06/06	08/08	10/10	12/12		
GGPG4848	48	46	9	M4	08/08	10/10	12/12	14/14		
GGPG5658	58	56	11	M5	10/10	12/12	14/14	16/16	18/18	19/19

Sono disponibili altre combinazioni di foro