

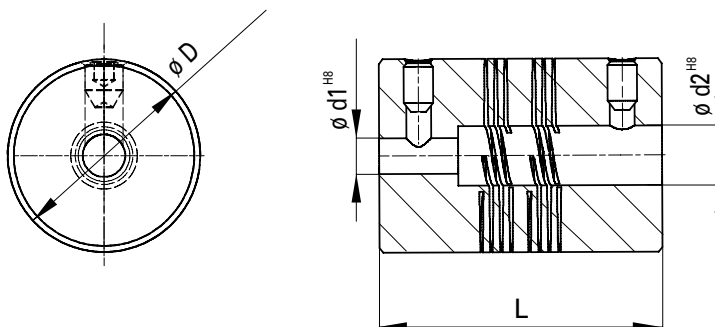
E6XG



Giunti realizzati da un unico pezzo di materiale in acciaio inox con spirale a due principi. Idoneo per un'infinita gamma di applicazioni. Assenza di gioco, assenza di vibrazioni e manutenzioni. Ottima capacità di correggere errori di disallineamento ed elevata rigidità torsionale. Coppie elevate. Possono lavorare a temperature comprese tra -40 °C e 140 °C.

Couplings obtained from one piece of material realised in stainless steel with double start. Screw fixing system. Suited to countless applications. Backlash, vibration and maintenance free. Unique misalignment correction; high torque rigidity. High maximum torque. Working temperature range: -40 °C ÷ +140 °C.

giunti elica in acciaio inox



Il disegno è puramente esemplificativo

| Dati Tecnici Technical data | Velocità massima Maximum speed | Coppia Massima Maximum torque | Disallineamento radiale max. Radial misalignment max. | Disallineamento assiale max. Axial misalignment max. | Disallineamento angolare max. Angular misalignment max. | Rigidità torsionale Torsional stiffness | Rigidità radiale Radial stiffness | Momento di inerzia Moment of inertia | Coppia di serraggio max. Clamping torque max. | Peso - Weight | Materiale Material |
|--------------------------------|-----------------------------------|----------------------------------|---|--|---|--|--------------------------------------|---|---|---------------|---------------------------------|
| Unità Unit | min ⁻¹ | Nm | mm | mm | Gradi/ degree | Nm/rad | N/mm | gcm ² | Ncm | g | |
| E6XG1325 | 5.000 | 3 | ± 0,17 | ± 0,25 | ± 5 | 21 | 34 | 3,9 | 40 | 16 | Acciaio inox Stainless steel |
| E6XG1625 | 5.000 | 5 | ± 0,2 | ± 0,25 | ± 5 | 45 | 97 | 10,3 | 70 | 26 | Acciaio inox Stainless steel |
| E6XG1928 | 5.000 | 8 | ± 0,25 | ± 0,25 | ± 7 | 80 | 150 | 23,8 | 70 | 41 | Acciaio inox Stainless steel |
| E6XG2538 | 5.000 | 16 | ± 0,37 | ± 0,25 | ± 7 | 170 | 125 | 101,6 | 200 | 103 | Acciaio inox Stainless steel |

| Grandezza Size | $\varnothing D$ mm. | Lunghezza Length L - mm | Filetto grano Screw thread | d1/d2 | | | | |
|-------------------|------------------------|-------------------------------|-------------------------------|-------|-------|-------|-------|-------|
| E6XG1325 | 12,7 | 25,4 | M3 | 03/05 | 04/04 | 04/06 | 06/06 | |
| E6XG1625 | 15,9 | 25,4 | M4 | 03/05 | 05/05 | 06/06 | 06/08 | 08/08 |
| E6XG1928 | 19,1 | 28 | M4 | 05/06 | 06/06 | 08/08 | 08/10 | 10/10 |
| E6XG2538 | 25,4 | 38 | M5 | 08/08 | 08/10 | 10/10 | 10/12 | 12/12 |

Per forature diverse contattare i nostri uffici.