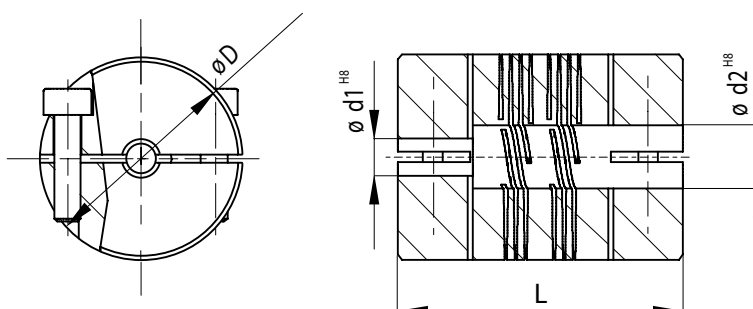


# E6AV



Giunti realizzati da un unico pezzo di materiale con spirale a due principi con sistema di fissaggio a morsetto. Idoneo per un'infinita gamma di applicazioni. Assenza di gioco, assenza di vibrazioni e manutenzioni. Ottima capacità di correggere errori di disallineamento ed elevata rigidità torsionale. Coppie elevate. Possono lavorare a temperature comprese tra -40 °C e 140 °C.

Couplings obtained from one piece of material with double start. Clamp fixing system. Suited to countless applications. Backlash, vibration and maintenance free. Unique misalignment correction; high torque rigidity. High maximum torque. Working temperature range: -40 °C ÷ +140 °C.



Il disegno è puramente esemplificativo

Dati Tecnici Technical data	Velocità massima Maximum speed	Coppia Massima Maximum torque	Disallineamento radiale max. Radial misalignment max.	Disallineamento assiale max. Axial misalignment max.	Disallineamento angolare max. Angular misalignment max.	Rigidità torsionale Torsional stiffness	Rigidità radiale Radial stiffness	Momento di inerzia Moment of inertia	Coppia di serraggio max. Clamping torque max.	Peso - Weight	Materiale Material
Unità Unit	min <sup>-1</sup>	Nm	mm	mm	Gradi/ degree	Nm/rad	N/mm	gcm <sup>2</sup>	Ncm	g	
E6AV1020	5.000	1	± 0,12	± 0,2	± 5	8	40	0,4	25	2,9	Alluminio / Aluminium
E6AV1323	5.000	2	± 0,17	± 0,25	± 5	12	40	1,2	30	5	Alluminio / Aluminium
E6AV1625	5.000	3,4	± 0,2	± 0,25	± 5	20	40	3,4	40	8,5	Alluminio / Aluminium
E6AV1927	5.000	5,3	± 0,25	± 0,25	± 7	40	50	7	40	12	Alluminio / Aluminium
E6AV2538	5.000	10	± 0,37	± 0,25	± 7	70	80	33	80	33	Alluminio / Aluminium
E6AV3258	5.000	15	± 0,5	± 0,25	± 7	125	60	147	150	93	Alluminio / Aluminium
E6AV3867	5.000	22	± 0,6	± 0,25	± 7	200	70	319	400	141	Alluminio / Aluminium

Grandezza Size	ø D mm.	Lunghezza Length L - mm	Filetto vite Screw thread	d1/d2						
E6AV1020	9,5	19,6	M1,6	02/03	03/03	03/04	04/04			
E6AV1323	12,7	22,9	M2	03/05	04/04	04/06	06/06			
E6AV1625	15,9	25,4	M2,5	03/05	05/05	06/06	06/08	08/08		
E6AV1927	19,1	26,5	M2,5	05/06	06/06	08/08	08/10	10/10		
E6AV2538	25,4	38	M3	08/08	08/10	10/10	10/12	12/12		
E6AV3258	31,8	58	M4	10/10	10/12	12/12	14/14	16/16		
E6AV3867	38,1	66,7	M5	12/12	12/14	12/16	14/14	16/16	18/18	

Per forature diverse contattare i nostri uffici.