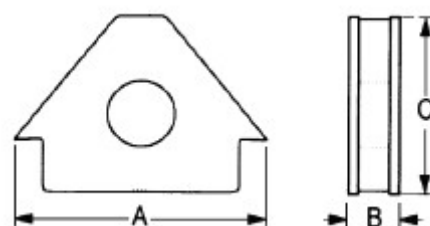


ESQUADROS MANÉTICOS PARA MONTAGEM E SOLDADURA

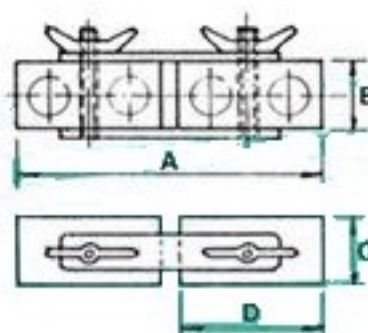


W01793

W01790
W01791
W01792



W01775



Código	A (mm)	B (mm)	C (mm)	Peso (gr)	Ângulos
W01790	120	15	82	300	45°, 90°
W01791	160	20	100	700	45°, 90°
W01792	96	15	64	300	30°, 45°, 60°, 75°, 90°
W01793	150	30	130	1400	45°, 90°, 135°
W01775	127	25	25	500	ajustável

Descrição e Vantagens

- Ideais para posicionar várias peças sempre com o mesmo ângulo
- Esquadros com ângulos predefinidos ou ajustáveis
- Esquadro com botão on-off, permite uma rápida união ou separação das peças ao esquadro